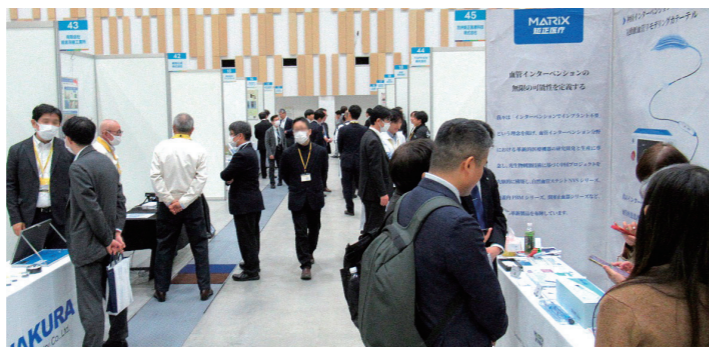


# Made in Mt.Fuji ふじのくに医療・介護福祉機器展 産学官金連携フォーラム2025 (昨年)の様子

開催日 2025年11月27日 木曜日  
参加企業数 76社(団体)様 70ブース  
参加者数 約550名 総面談数 約1,150件



## 昨年度 出展企業様から 高い評価をいただきました

近くに行政の出展ブースがあり、  
色々な情報が聞けて非常に良かった。

高校生の来場もあり、  
曇りのない純粋な声が聞けて新鮮だった。

出展者以外の来場者も予想以上に来られていたが、  
出展者同士の情報交換も非常に有意義で、  
商談につながる可能性のある話も出来たのがとても良かった。

出展者プレゼンに参加でき、ブース以外でもしっかりとPRできたし、  
プレゼン後のブース来場にも効果があった。

ブースツアーではPRしたい業種・団体の方に来て頂け、  
非常に効率よく実のある面談ができて有意義だった。



## 会場のご案内

### プラサヴェルデ (静岡県総合コンベンション施設)

〒410-0801 沼津市大手町1-1-4 TEL.055-920-4100

#### 公共交通機関でお越しの場合

JR沼津駅北口より徒歩3分

#### お車で越しの場合

- 東京ICから沼津ICまで  
約90分のち一般道約15分
- 名古屋ICから沼津ICまで  
約155分のち一般道約15分



# 富士山麓 Made in Mt.Fuji 2026 産学官金連携フォーラム ふじのくに医療・介護福祉機器展



1. 企業等展示 (製品・パネル等展示)
  2. 出展者プレゼンテーション
  3. ブースツアー
  4. 交流会 (参加希望者のみ)
- ※2~4は希望者のみ ※内容は都合により変更する場合がございます

日時 2026年11月5日(木) 企業等展示会 / 10:00~16:00  
交流会 / 17:30~

※参加希望者のみ¥1,000/名をご負担いただく予定です  
※交流会は東部4信用金庫様と合同開催予定です

会場 プラサヴェルデ 多目的ホール1  
〒410-0801 沼津市大手町1-1-4 TEL.055-920-4100

主催 (公財)ふじのくに医療城下町推進機構  
ファルマバレーセンター

共催 静岡県、沼津市、三島市、富士宮市、富士市、御殿場市、裾野市、伊豆市、伊豆の国市、函南町、清水町、長泉町、小山町  
ふじのくにアライアンス (三島信用金庫・沼津信用金庫・富士信用金庫・富士宮信用金庫・山梨信用金庫・  
甲府信用金庫・(公財)やまなし産業支援機構) (予定)

後援 (一社)静岡県医師会、(公社)静岡県病院協会、(公社)静岡県理学療法士会  
(一社)静岡県臨床工学技士会、(公社)静岡県作業療法士会  
(公社)静岡県看護協会、静岡県医療機器販売業協会 (予定)

## 出展者募集の ご案内

出展申込  
締切 2026  
8/28 金

開催日 2026  
11/5 木

お申込み  
お問い合わせ



公益財団法人ふじのくに医療城下町推進機構  
ファルマバレーセンター

静岡県駿東郡長泉町下長窪1002-1 静岡県医療健康産業研究開発センター内

TEL.055-980-6333  
FAX.055-980-6320

✉ jigy@fuji-pvc.jp



公益財団法人ふじのくに医療城下町推進機構  
ファルマバレーセンター

静岡県駿東郡長泉町下長窪1002-1 静岡県医療健康産業研究開発センター内

TEL.055-980-6333 FAX.055-980-6320

✉ jigy@fuji-pvc.jp

# 富士山麓 *Made in Mt.Fuji* 2026 産学官金連携フォーラム

ふじのくに医療・介護福祉機器展

〈展示会開催の概略〉ファルマバレーセンターでは、『Made in Mt.Fuji ふじのくに医療・介護福祉機器展』—富士山麓産学官金連携フォーラム2026—を開催いたします。医療や介護・福祉分野の機器製造企業や、要素技術をお持ちの企業、また、アカデミア、金融機関の企業間連携、産学官金連携の促進を図ることを目的に開催いたします。今年度も「出展者プレゼンテーション」を企画しており、特設会場にて自社PRもしていただけます。また、医療機器製造販売業者、医療機器・介護機器販売業者、技士会等が希望される出展者様のブースを訪問する「ブースツアー」を実施します。

〈展示会の特徴〉静岡県や静岡県東部の12市町、ふじのくににアライアンス加盟団体等とも連携し、近年、ファルマバレーセンターが積極的に実施している広域連携（山梨県、福島県、東京都、神奈川県、愛知県、大分県・宮崎県等）による他県（他地域）からのご出展者様との交流が期待できます。県内外の出展者間のビジネスマッチングの場として、是非この機会をご活用ください。

## フォーラム開催概要

**出展予定** 企業（団体）、大学、研究機関、行政、金融機関等

**主催** 公益財団法人ふじのくに医療城下町推進機構 **ファルマバレーセンター**

**開催場所** プラサヴェルデ  
〒410-0801 沼津市大手町1-1-4 TEL.055-920-4100 <http://www.plazaverde.jp/>



**開催日時** 2026年11月5日 10:00～16:00（予定）

**出展申込締切** 2026年8月28日

**出展料** 20,000円（税込）／1コマ ※電気代：10Aまで5,000円（税込）1コマ（必要に応じて申請してください。）

**募集コマ数** 約70コマ ●定数になり次第、募集を締め切ります。ただし、出展内容によっては、出展をご遠慮いただく場合があります。●1社（団体）で、複数ブース申込可。複数コマをご希望の場合、事務局まで事前にお問い合わせください。

**申込方法** 出展申込書（Word）に必要事項をご入力の上、[✉ jigyo@fuji-pvc.jp](mailto:jigy@fuji-pvc.jp) ワードファイルをE-mailにてご提出。

**お知らせ** 展示に関する詳細については、「ファルマバレーセンターホームページ」をご覧ください。  
ファルマバレーセンターホームページ内新着情報  
「Made in Mt.Fuji ふじのくに医療・介護福祉機器展—富士山麓産学官金連携フォーラム2026—（ご案内）」



**お問い合わせ先** 公益財団法人ふじのくに医療城下町推進機構 **ファルマバレーセンター** 事業推進部

静岡県駿東郡長泉町下長窪1002-1 TEL.055-980-6333 ✉ [jigy@fuji-pvc.jp](mailto:jigy@fuji-pvc.jp)  
静岡県医療健康産業研究開発センター内

## 出展要領

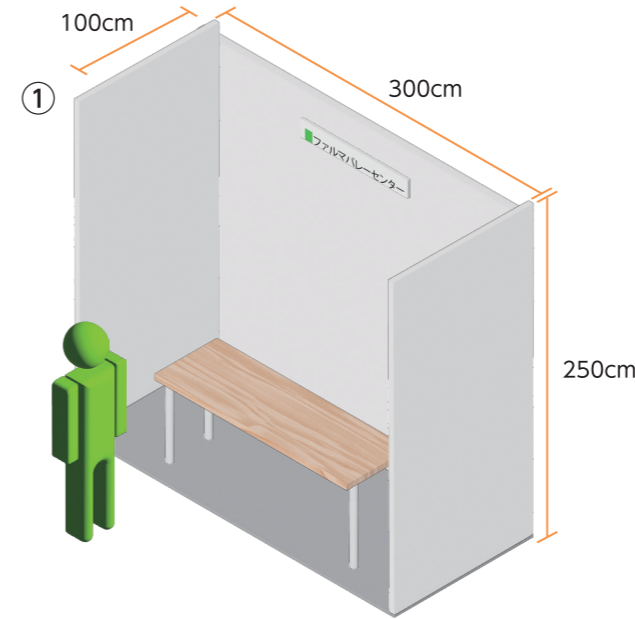
**展示・実施内容** 製品、パネル等展示。事業内容説明。機器稼働実演。サービス説明。

**出展者プレゼンテーション** 1社あたり10分を予定。専用スペースにて自社PR等の発表  
使用ソフト：マイクロソフト パワーポイント ※応募多数の場合は、事務局にて抽選といたします。

**ブースツアー**

医療機器製造販売業者、医療機器販売業者、介護機器販売業者、技士会等がブースに訪問し、出展者様と面談する機会を創出、提供いたします。1社あたり10分を予定。自社ブースにて来訪者にプレゼンをしてください。（スケジュールは決定次第お知らせします。）  
※時間内に多くは説明できないので、事前にパンフレット等の資料をまとめて最後にお渡しすることをお勧めします。  
※応募多数の場合は、事務局にて抽選といたします。

## ■展示ブースイメージ（予定）



**①パネル展示スペース**  
幅300cm×奥行100cm×高さ約250cm

**②テーブル**  
**（製品・パネル展示スペース）**  
幅180cm×奥行き45cm×高さ70cm

※展示に使用する事務用品や道具類は出展者様でご用意ください。  
なお、パネル展示用フック及びチェーンは事務局でご用意いたします。  
（画びょう、粘着力の強いガムテープ等の使用はご遠慮ください。）  
※「出展者名表示看板」は運営事務局でご用意いたします。  
※火気及び水の使用はできません。 ※給排水設備はありません。  
※飲食物の試食、試飲の提供はできません。 ※電源は各ブースにコンセント（100V）を必要に応じて配線いたします。  
（10Aまで5,000円（使用料含）事前申請制）  
※展示物によって、床、壁、展示パネル等を汚したり、傷つけたりするおそれがある場合は、何らかの対策をしてください。  
※未承認機器の展示については、「販売、授与できない」等の表示を行うなど、展示に関するガイドラインに則り対応してください。

## 開催までのスケジュール



※持ち運びが容易な展示物は、通常の入口から会場へ搬入してください。  
※大型の展示物の搬入は、前日準備時のみ会場裏手の搬入出口（W5.0m×H4.5m）から行うこともできますので別途ご相談ください。（会場内への車両の乗り入れはできません）

## その他ご連絡

- 一般駐車場は半額減免となります。（有料：24時間最大1,000円）
- 上記に記載がない事項については、協議の上決定いたします。
- 出展料のお支払は、出展者様が確定次第、請求書をお送りいたします。
- 各種感染症の感染拡大状況を考慮し、止む無く中止の判断をする可能性がございます。

